

NIPPON KAIJI KYOKAI

Certificate

Certificate No.
01EQ277FPA

OF

APPROVAL

Item : A-60 class cable penetration
Type : Geaquello System (E950 & R312+R380/E824)
Specification : See Annex.
Manufacturer : AIK Flammadur Brandschutz GmbH
Otto-Hahn-Strasse 5, Industriepark Kassel-Waldau,
D-34123 Kassel, Germany
Testing standard : FTP Code Annex1 / Part 3

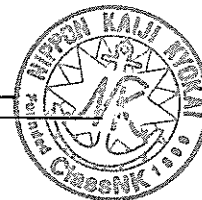
This is to certify that the above type of products has been approved by Nippon Kaiji Kyokai with type approval No. 01FPA82DA and that products of the type will be accepted for use onboard ships classed with the Society for compliance with the relevant requirements of the Society's *Rules for the Survey and Construction of Steel Ships* and those of the *International Convention for the Safety of Life at Sea, 1974*, as amended, subject to approval of the flag Administration and conditional upon that the manufacturers have a quality control system audited by a competent authority to ensure continuous compliance with the type approval conditions.

This certificate is valid until 28 November 2006.

Issued at Tokyo on 29 November 2001.

NIPPON KAIJI KYOKAI

H. Kitada
General Manager
Material and Equipment Department



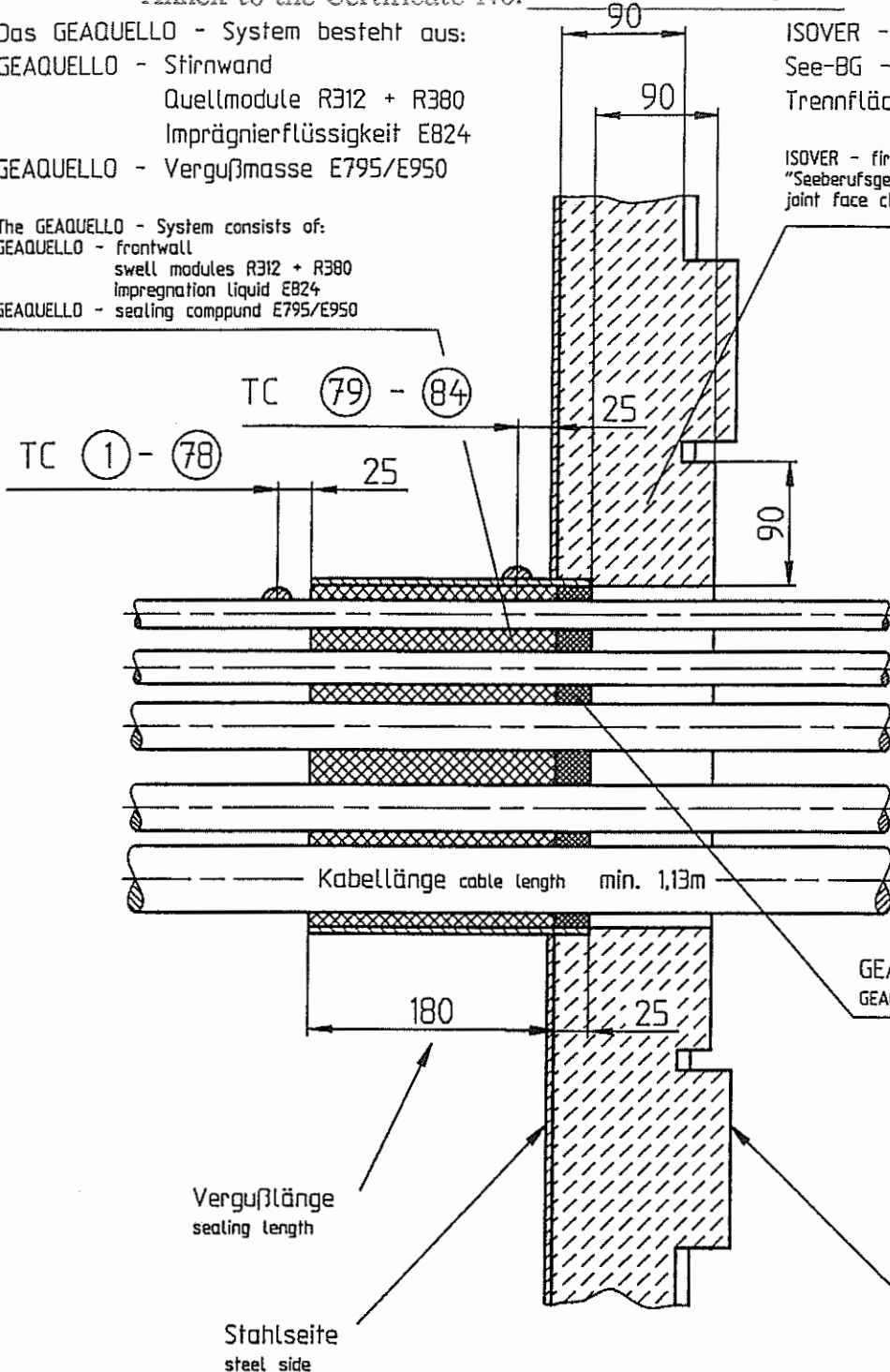


Das GEAQUELLO - System besteht aus:
 GEAQUELLO - Stirnwand
 Quellmodule R312 + R380
 Imprägnierflüssigkeit E824
 GEAQUELLO - Vergußmasse E795/E950

ISOVER - Wärmeschutzmatte MD/S
 See-BG - Zulassung J12 Nr. 108
 Trennfläche Klasse A-60


The GEAQUELLO - System consists of:
 GEAQUELLO - frontwall
 swell modules R312 + R380
 impregnation liquid E824
 GEAQUELLO - sealing compound E795/E950

ISOVER - fire - mat MD/S
 "Seeberufsgenossenschaft" -approval J12 No. 108
 joint face class A60



Schutzvermerk nach DIN 34 beachten.

1) Maßstab kann sich beim Plotten ändern

		Freimaßtol.	Oberflächen	Maßstab: 1 : 5 1)	
				A-60 deck	
			Datum	Name	Prüfkörper für Brandtest nach IMO Resolution A754(18)
		Bearb.	16.10.96	Schröder	
		Gepr.		Seebode	
		Norm			
				271.142 891.GZ	
		STN ATLAS ELEKTRONIK		Blatt 4 4 BL	
Zust.	Änderung	Datum	Name	Urspr.:	Ers.f.:
					Ers.f.:

Einfüll- und Entlüftungsstutzen
Rohr 48,3x4
filling- and air vent tube 48,3x4



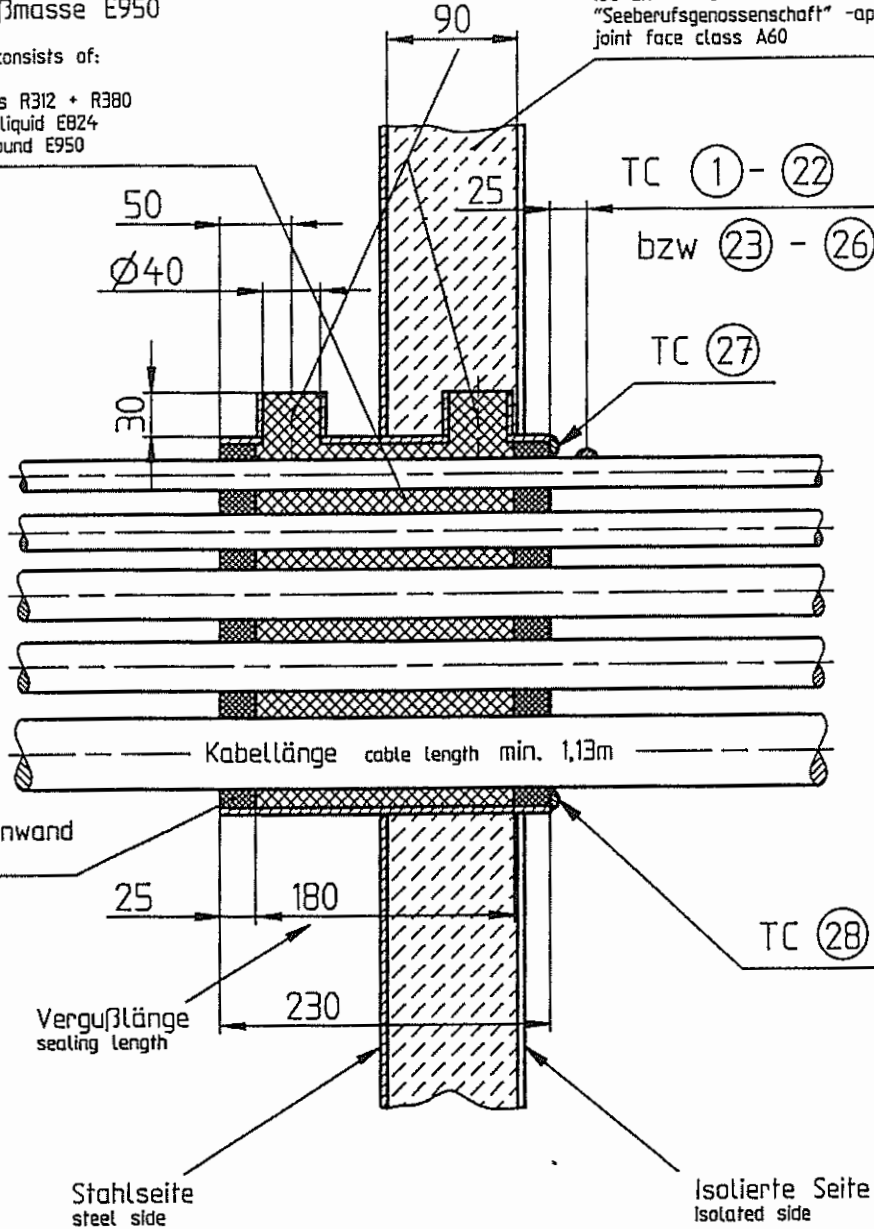
Das GEAQUELLO - System besteht aus:
GEAQUELLO - Stirnwand
 Quellmodule R312 + R380
 Imprägnierflüssigkeit EB24
GEAQUELLO - Vergußmasse E950

ISOVER - Wärmeschutzmatte MD/S
See-BG - Zulassung J12 Nr. 108
Trennfläche Klasse A-60

The GEAQUELLO - System consists of:
GEAQUELLO - frontwall
 swell modules R312 + R380
 impregnation liquid EB24
GEAQUELLO - sealing compound E950

ISOVER - fire - mat MD/S
"Seeberufsgenossenschaft" -approval J12 No. 108
joint face class A60

Schutzvermerk nach DIN 34 beachten.



1) Maßstab kann sich beim Platten ändern

Freimaßtol.		Oberflächen		Maßstab: 1 : 5 1)	
ISO 2768-c				A-60 bulkhead	
	Datum	Name		Prüfkörper für Brandtest nach IMO Resolution A754(18)	
Bearb.	25.11.96	Schröder			
Gepr.		Seebode			
Norm					
				271.149 498.GZ	
		STN ATLAS ELEKTRONIK		Blatt 4	
				4 BL.	
Zust.	Änderung	Datum	Name	Urspr.:	Ers.f.:
					Ers.d.: