



Type Approval Certificate

Germanischer Lloyd

This is to certify that the undernoted product(s) has/have been tested in accordance with the relevant requirements of the GL Type Approval System.

Certificate No.	33 245 - 84 HH
Company	AIK Flammadur Brandschutz GmbH Otto-Hahn-Straße 5 D-34123 Kassel
Product Description	Sealing compound cable penetration systems for class "A" bulkheads and decks
Type	GEAQUELLO - System Sealing compound E 950
Environmental Category	None
Technical Data / Range of Application	The system comprise : Swell strips R 312 and R 380, Impregnation fluid E824 Compound E 950 with components powder and water Mixing ratio: Volumetric parts 1 : 2 Sealing length: Minimum 180 mm Top seal: FLAMMADUR E 292 or A 386 applicable for deck penetrations as additional protection. Fire test: Approved as cable penetration system in class A-60 bulkheads and decks acc. to IMO Res. A.754 (18) Insulation: Partly insulated transit for class A-60 bulkheads and partly insulated transits for class A-60 decks acc. to the manufacturer's drawings encl. to the test report. Watertightness: 2,5 bar Gastightness: 30 mbar
Test Standard	Regulations for the Performance of Type Tests, part 2: edition 1998 and IMO Resolution A. 754 (18)
Documents	Test report : TÜV Nord, GV 95.47.1 TÜV Nord, GH 95.27.1 Drawing no.: 271.149 498.GZ, BI.4a 271.142 891.GZ, BI. 4
Remarks	None
Valid until	2007-05-22
Page	1 of 1
File No.	I.N.07
Hamburg,	2005-02-16

Germanischer Lloyd

W. Voß
W. Voß

R. Fenster
R. Fenster



Einfüll- und Entlüftungsstutzen
Rohr 48,3x4

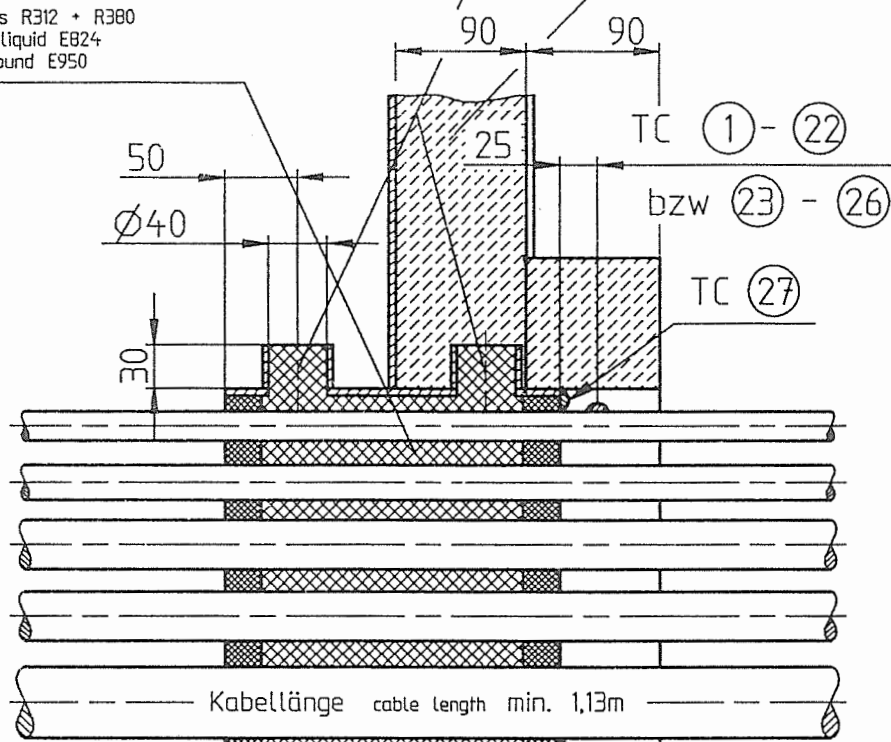
filling- and air vent tube 48,3x4

Das GEAQUELLO - System besteht aus:
GEAQUELLO - Stirnwand
Quellmodule R312 + R380
Imprägnierflüssigkeit E824
GEAQUELLO - Vergußmasse E950

ISOVER - Wärmeschutzmatte MD/S
See-BG - Zulassung J12 Nr. 108
Trennfläche Klasse A-60

ISOVER - fire - mat MD/S
"Seeberufsgenossenschaft" -approval J12 No. 108
joint face class A60

The GEAQUELLO - System consists of:
GEAQUELLO - frontwall
swell modules R312 + R380
impregnation liquid E824
GEAQUELLO - sealing compound E950



GEAQUELLO - Stirnwand
GEAQUELLO - frontwall

25 180 230
Vergußlänge
sealing length

TC (28)

Gemeinh. genehmigt
Approved
Hamburg, den _____
Tagebuch-Nr. _____


Stahlseite
steel side

Isolierte Seite
isolated side

06.05.97 * 21724/97

1) Maßstab kann sich beim Platten ändern

Germanischer Lloyd

Freimaßtol.		Oberflächen		Maßstab: 1 : 5 1)	
ISO 2768-c				A-60 bulkhead	
	Datum	Name		Prüfkörper für Brandtest nach IMO Resolution A754(18)	
	Bearb. 97-04-02	Schröder			
	Gepr.	Seebode			
	Norm				
 STN ATLAS ELEKTRONIK				271.149 498.GZ	
Zust.	Änderung	Datum	Name	Urspr.:	Ers.f.:

Blatt
4a
4 Bl.

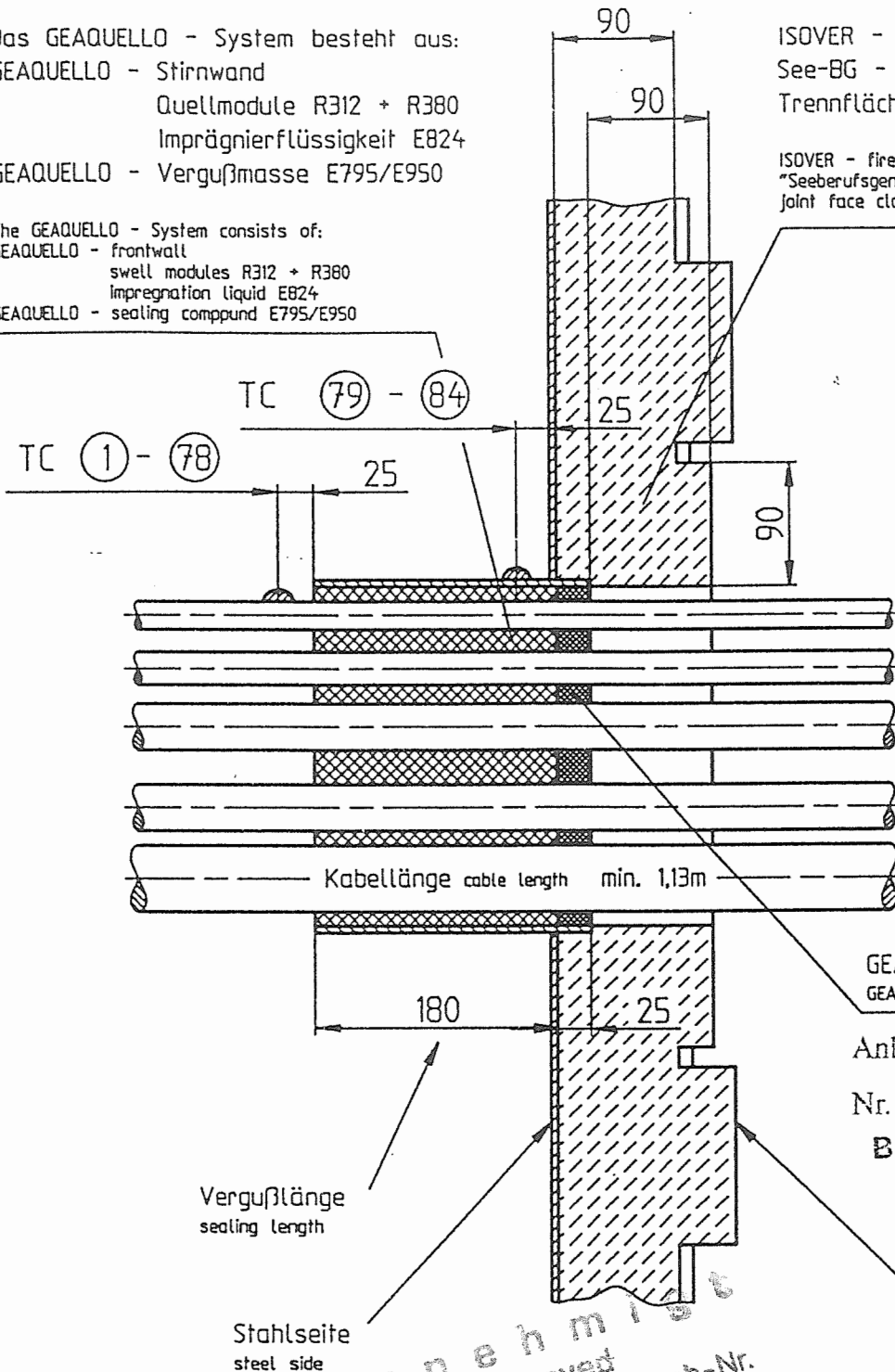
Schutzvermerk nach DIN 34 beachten

Das GEAQUELLO - System besteht aus:
 GEAQUELLO - Stirnwand
 Quellmodule R312 + R380
 Imprägnierflüssigkeit EB24
 GEAQUELLO - Vergußmasse E795/E950

The GEAQUELLO - System consists of:
 GEAQUELLO - front wall
 swell modules R312 + R380
 Impregnation liquid EB24
 GEAQUELLO - sealing compound E795/E950

ISOVER - Wärmeschutzmatte MD/S
 See-BG - Zulassung J12 Nr. 108
 Trennfläche Klasse A-60

ISOVER - fire - mat MD/S
 "Seeberufsgenossenschaft" -approval J12 No. 108
 joint face class A60



Schutzvermerk nach DIN 34 beachten

GEAQUELLO - Stirnwand
 GEAQUELLO - front wall

Anl. Nr. 20 zum Prüfzeugnis
 Nr. GH 96.20.1
BRANDVERSUCHSHAUS
 Mörkenstr. 36
 22767 Hamburg

Vergußlänge
 sealing length

Stahlseite
 steel side

Isolierte Seite
 isolated side

Genehmigt
 Approved
 Hamburg, den 16.10.96
 Tagebuch-Nr. 21724/97

Maßstab kann sich beim Plotten ändern

Freimaßstab Oberflächen Maßstab 1:5

A-60 deck

**Prüfkörper für Brandtest
 nach IMO Resolution A754(18)**

271.142.891.GZ

Blatt
 4
 4 BL

STN ATLAS ELEKTRONIK

Zust.	Änderung	Datum	Name	Urspr.:	Ersf.:	Ersd.:
-------	----------	-------	------	---------	--------	--------